



HANDLEIDING - MODE D'EMPLOI - MANUAL

CAT990
(754751990)

Zandstraalcabine
Cabine de sablage
Sandblast cabinet
Cabina chorreadora de arena

- NL** P.02 Gelieve te lezen en voor later gebruik bewaren
- FR** P.09 Veuillez lire et conserver pour usage ultérieur
- EN** P.16 Please read and keep for future reference
- ES** P.23 Leer y guardar para posteriores consultas

Waarschuwingen

Lees alle instructies aandachtig voor gebruik.

1. Voorbereiding

- De interne diameter van de luchtslang moet groter zijn dan 8 mm. Alle slangen moeten een druk van 125 psi/8,61 bar weerstaan en een afsluiter moet worden gemonteerd zodat de luchttoevoer losgekoppeld kan worden voor onderhoud of reparatie.
- De perslucht moet droog en vrij van vet of vuil zijn. Indien nodig, gebruik een luchtdroger, een coalescentfilter of waterafscheider.
- De zandstraalcabine moet geaard worden, om elektrische schok te voorkomen.
- Verlengsnoeren moeten drie draads en geaard zijn, en geschikt voor de stroomsterkte van de zandstraalcabine. Controleer de stroomsterkte op het typeplaatje.

2. Voor aanvang van het werk

- Controleer de aansluitingen en slangen op schade of slijtage.
- Controleer de dichtheid van alle deuren. Gebruik de cabine met alle deuren goed gesloten en het stofvanger systeem aan.
- Reinig de stofvanger en de filter indien nodig.

3. Aandacht

- Pas op voor silicose (stof gegenereerd door het gebruik van silicaat zand als schuurmiddel) en het risico op toxische stoffen.

Gebruik nooit schuurmiddel met vrije silicaat.

- Tenzij anders vermeld, zou de werkdruk niet hoger zijn dan 125 psi/8,61 bar.
- Houd het blaasmondstuk onder controle en richt deze altijd naar het werkstuk.

4. Onderhoud

- Houd uw machine goed onderhouden. Gebruik alleen originele onderdelen, vervang of wijzig de meegeleverde producten nooit.

5. Voor de verdelers, leveranciers en gebruikers

- De informatie in deze handleiding is bedoeld voor ervaren gebruikers, met de nodige kennis voor het gebruik van zandstraalcabines en producten.
- De in dit document beschreven producten kunnen gebruikt worden voor verschillende middelen en bedoelingen. Echter moeten altijd de nationale voorschriften met betrekking tot beoogd gebruik, prestatienormen en veiligheid steeds worden nageleefd. De gebruiker van deze producten, producten van derden en de combinatie van verschillende producten is verantwoordelijk voor een voorzichtig gebruik en moet zich op de hoogte stellen van geldende wet- en regelgevingen.
- Ook wordt geen indicatie gegeven met betrekking tot de levensduur van de machine, onderhoud cycli, rendement en prestaties van de genoemde producten of een combinatie van verschillende producten.
- Deze apparatuur mag niet worden gebruikt als een expertise. Prestaties, productiviteit of kwaliteit van de afwerking hangen van de gebruiker af, op basis van zijn deskundigheid, ervaring en kennis van de industrie.
- De gebruiker is verantwoordelijk voor de opleiding van de bediener en van het naleven van milieu- en veiligheidsnormen.
- Voor het gebruik van dit product, lees alle instructies, etiketten, specificaties en waarschuwingen die zich in de handleiding en op de machine bevinden. Als u na het lezen van deze handleiding nog vragen heeft over het gebruik van de machine, neem contact op met uw verdeler. Het is de verantwoordelijkheid van de gebruiker de instructies te lezen voor de bediener die niet kan lezen. Periodieke controles van de werkruimte moeten door de werkgever uitgevoerd worden, om te controleren dat de machine correct wordt gebruikt en onderhouden. Een exemplaar van deze handleiding dient bij de machine te worden bewaard, en te allen tijde bereikbaar te zijn.

NL

Technische specificaties

Vermogen: 220~240 V, 50 Hz, 1210 W

Maximale werkdruk: 125 psi / 8 bar

Luchtverbruik: 680 l/min / 24 cfm

Verlichting: Fluorescentielampen: 4 pcs

Afmetingen: \varnothing 16 x 890

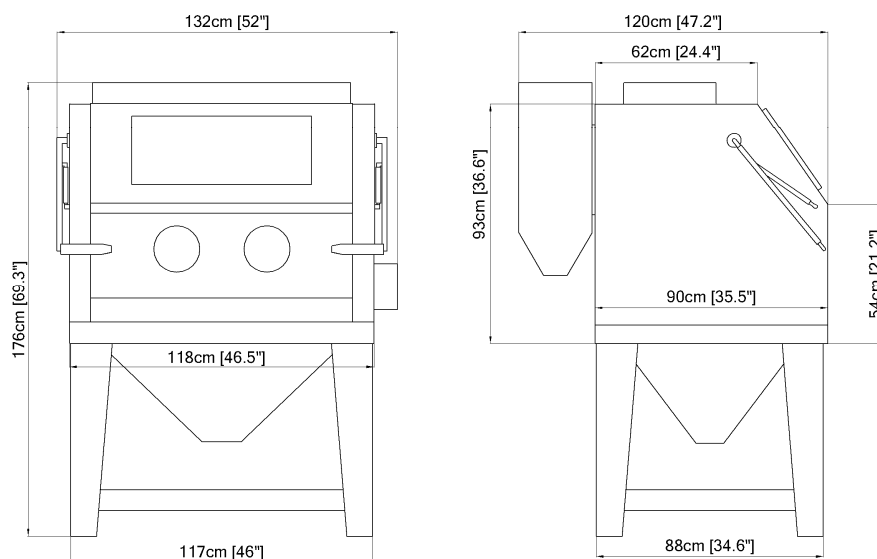
Vermogen per lamp: 220~240 V, 50 Hz, 26 W

Motorvermogen: 220~240 V, 50 Hz, 1100 W

Afmetingen: 133 x 124 x 177 cm

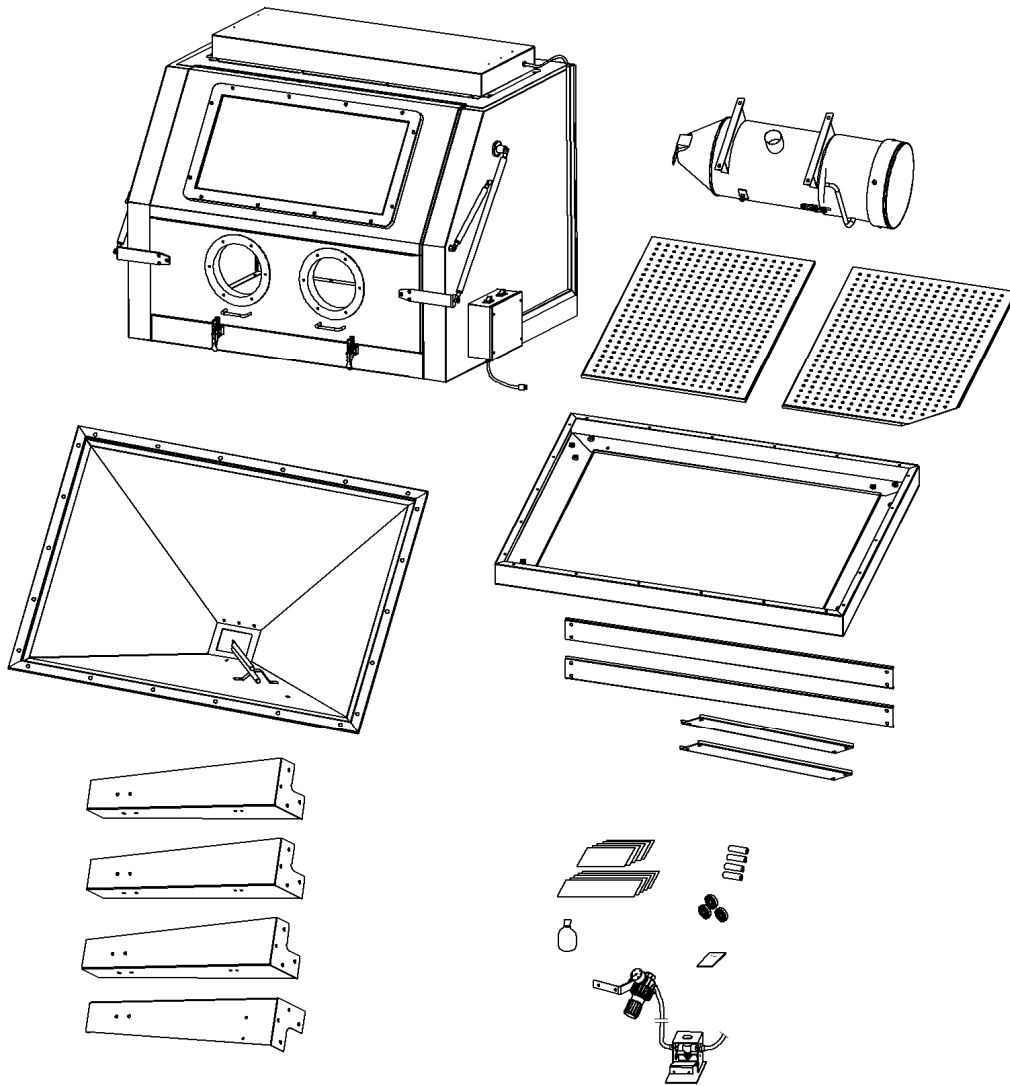
Netto gewicht: 160 kg

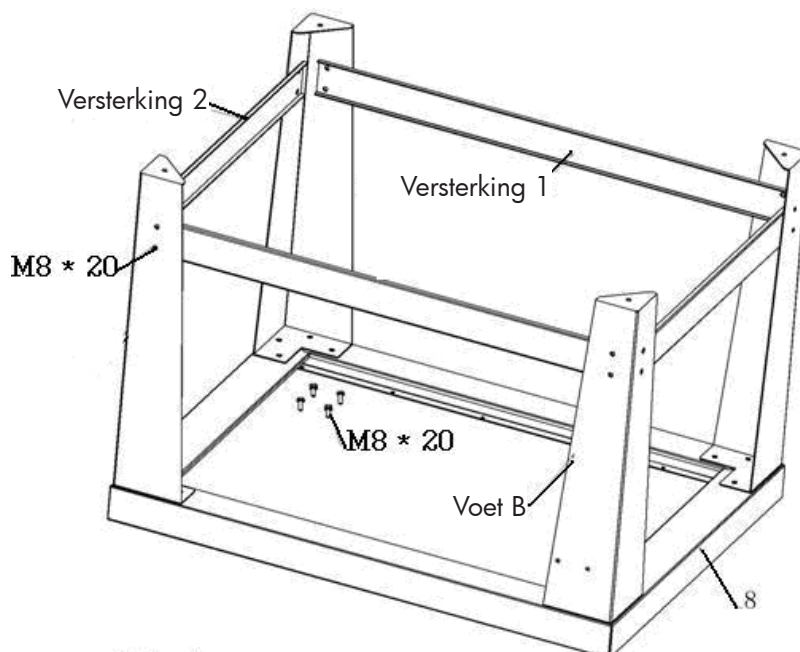
Bruto gewicht: 198 kg



Onderdelen: zie pagina's 30-33

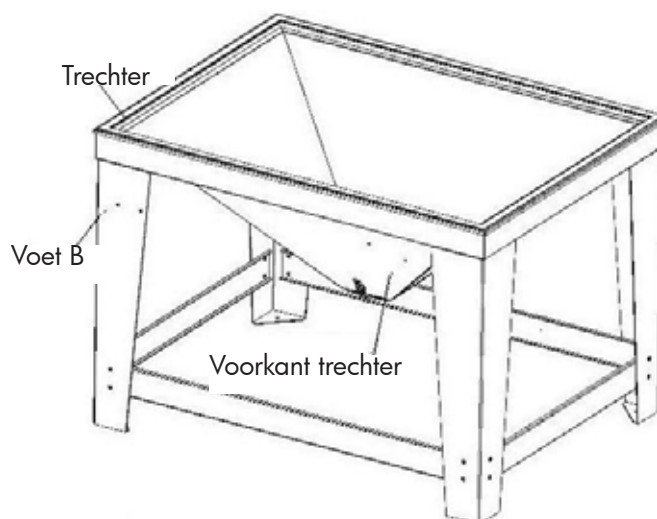
Montage





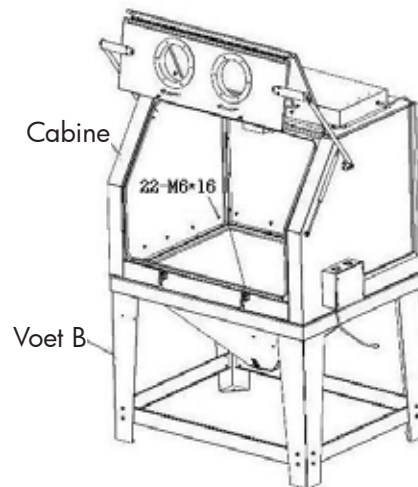
Stap 1

1. Plaats het frame (8) ondersteboven, gebruik M8x20 zeskant bouten en klemringen om de voeten A (3 stuks) en de voet B (1 stuk) te bevestigen. Monteer vervolgens het frame zoals afgebeeld. Zorg voor de juiste positie en oriëntatie van de voet B.
2. Gebruik zeskant M8x20, ringen en veerringen om de versterkingen 1 en 2 te monteren. Monteer ze dan op het frame zoals afgebeeld.



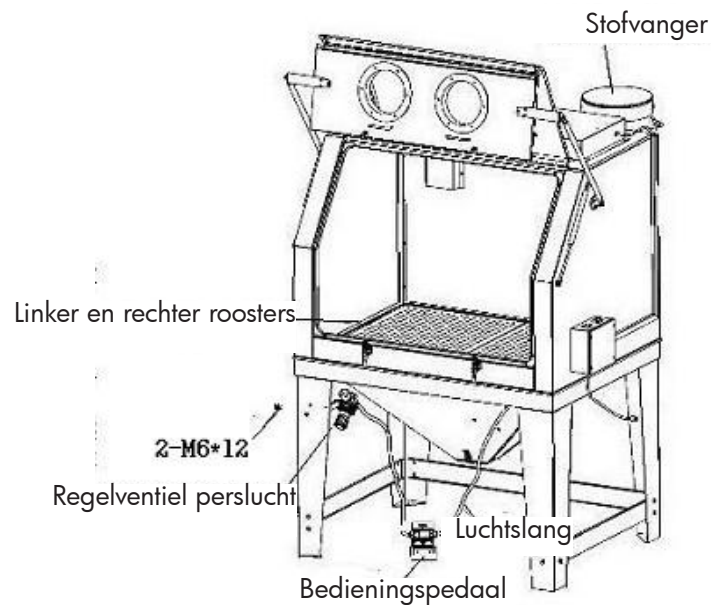
Stap 2

Plaats de gemonteerde onderdelen van stap 1 zoals afgebeeld, en plaats de trechter in het midden. Let op: De voorkant van de trechter moet op de zijkant van de voet B geplaatst worden.



Stap 3

1. Plaats de cabine op het frame zoals afgebeeld. De voorkant van de cabine moet zich over de voet B bevinden.
2. Open de dubbele deur, zet de cabine, de trechter en het frame over elkaar en monteer met 22 ronde M6x16 bouten en ringen.



Stap 4

1. Neem 4 grote M6x12 schroeven en moeren, en monteer de stofvanger op het achterpaneel van de cabine.
2. De voedingskabel van de stofvanger moet in de schakeldoos aangesloten worden, door de opening in de rechterkant van de cabine.
3. Monteer het regelventiel voor perslucht op de voet B en sluit de oranje luchtslang in het gat aan de zijkant van de trechter aan.
4. Plaats de linker / rechter roosters in de cabine.
5. Zet de zandstraalcabine op zijn plaats door middel van een heftuig, dan verwijder de versterker aan de voorkant.

Gebruik

1. Voorbereiding van het werkstuk

Het werkstuk moet vrij van olie, vet en vocht zijn. Verzeker u ervan, dat het werkstuk droog is vooraleer u het in de cabine zet.

2. Luchtdruk

Werkdruk: van 50 tot 80 psi/3,45 tot 5,51 bar. Een hogere druk (maximum 125 psi/8,61 bar) kan gebruikt worden, maar dit kan een snellere slijtage van sommige schuurmiddelen veroorzaken (bijv. glaskorrels).

- Regel de druk op 80 psi/5,51 bar. De meeste werkstukken kunnen met een druk van 80 psi/5,51 bar gereinigd worden. Voor dun staal, aluminium of andere fijne materialen, begin met een lagere druk en verhoog deze geleidelijk tot de gewenste afwerking.

Waarschuwing: Sluit geen hoge druk gasfles aan, anders ontstaat er een breuk- en explosiegevaar.

3. Hoek en afstand van het pistool

Richt het pistool naar het werkstuk onder een hoek van 45-60 graden, en naar de achterkant van de cabine. Richt het pistool niet onder een hoek van 90 graden op het werkstuk. Dit zou een terugslag van het schuurmiddel naar het pistool veroorzaken, en zijn actie verminderen. Een hoek van 90 graden zou ook een overmatige slijtage van het pistool en van het zichtvenster veroorzaken. Houd het pistool ongeveer 6 duimen/15 cm ver van het werkstuk.

Waarschuwing: Het pistool mag nooit naar de bediener gericht worden. Werk nooit met een open deur. Bij het laden en lossen mag niemand op de plaats van de bediener, aan de voorkant van de cabine staan.

Cabines met veiligheidsdeuren, die het inschakelen van het pistool met een open deur onmogelijk maken, zijn beschikbaar. Neem contact op met uw verdeler voor meer informatie.

4. Schuurmiddel

Het schuurmiddel moet droog en van goede kwaliteit zijn. Indien het schuurmiddel vochtig is, stroomt het niet goed en het doseerventiel en de trechter kunnen verstopt raken.

5. Grootte van het mondstuk

Met een groter mondstuk kan de productiviteit aanzienlijk verhogen. Een breder mondstuk produceert een bredere straal. Dit vereist echter meer lucht (uw compressor moet een voldoende capaciteit hebben).

Onderhoud

1. Pistool

Het mondstuk moet na 10-12 werkuren gecontroleerd worden. Als het ongelijkmatig versleten is, draai het mondstuk 1/4 slag.

2. Klonten van het schuurmiddel

Het klonten van het schuurmiddel wordt door vochtigheid in de lucht of door een vettig of olieachtig werkstuk veroorzaakt. Als dit niet verbeterd wordt, kan het schuurmiddel niet gelijkmatig stromen en het doseerventiel en het pistool kunnen verstopt raken. Controleer de luchttoevoer; als er water is, installeer een goede ontvochtiger. Als het werkstuk vettig of olieachtig is, reinig deze grondig.

3. Druk omkering

Als de stroom van het schuurmiddel af en toe stopt, zet uw duim op het mondstuk (goed drukken) en druk een paar seconden op het pedaal. Dit veroorzaakt een terugslag van de lucht naar het pistool en de slang, om deze te ontstoppen.

4. Drukvermindering

Regel de druk op 80 psi/5,51 bar aan de manometer. Druk op het pedaal terwijl u het pistool vasthoudt, en kijk of de druk aanzienlijk daalt. Dit wordt door een vernauwing van de slang veroorzaakt. Misschien is de slang of een koppeling te nauw, of de slang laat niet genoeg lucht doorstromen. Evenzo, als de cabine te ver staat van de compressor kan een drukval gebeuren. De luchtslang moet een diameter van tenminste 1/2" hebben.

5. Slechte zicht - Te veel stof

- De luchtinlaat boven de regelaar moet vrij blijven voor de luchttoevoer naar de cabine.
- Wanneer de stofvanger vol is, moet deze gelegeerd en gereinigd worden. Ontgrendel deze aan de onderkant of verwijder de zwarte dop van het afzuigstelsel.
- Het stofpatroon is vuil. Reinig of vervang de filter in de stofvanger, onderdeel 29.
- Verslechtering van het schuurmiddel. Het schuurmiddel kan verslijten en in de vorm van stof geworden zijn. Vervang het schuurmiddel en reinig de stofvanger.

6. Slechte zicht - Zichtvenster

Een beschermende heldere kunststoffolie wordt op het zichtvenster aangebracht. Als deze ondoorzichtig wordt, kan de kunststoffolie gemakkelijk vervangen worden om de levensduur van het venster te verlengen. Het zichtvenster kan ook gemakkelijk vervangen worden.

7. Het schuurmiddel stroomt langzaam

- Controleer zoals hierboven beschreven de aanwezigheid van vochtigheid. Indien nodig, installeer een ontvochtiger. Vervang het schuurmiddel en reinig de slangen en de tank.
- Gat in de slang vertragen de stroom. Vervang de slang indien beschadigd.
- Brokstukken in het schuurmiddel. Vervangen of filtreren.

Behoud een effectieve zuigkracht met eenvoudige stappen

Het meest voorkomende probleem die de gebruikers ontmoeten met hun zandstraalcabine is een lager rendement. Een correct onderhouden zandstraalcabine levert jarenlang goede prestaties. Als de efficiëntie vermindert, kan de gebruiker gewoonlijk het probleem oplossen door de volgende punten te controleren:

1. Luchttoevoer

Als de manometer een te lage druk aanduidt (bij uitgeschakelde machine), druk op het pedaal. Als de druk van meer dan een paar psi/bar daalt, wordt de luchttoevoer geblokkeerd of onvoldoende. Reinig de filters en waterscheider langs het hele systeem tot aan de compressor. Controleer of de slangen niet geplooid zijn en zet deze recht. Gebruik een andere manometer om de druk te controleren, en vervang de bestaande manometer als u denkt dat deze verkeerde waarden aanduidt.

2. Pistool

Het mondstuk kan versleten zijn. Vervang het indien het meer dan 1/16"/0,15 cm breder is dan zijn originele maat. Pas het mondstuk aan in functie van het schuurmiddel en van de werkomstandigheden. Een goed werkende pistool moet een kolom van 15-17"/38-43 cm kwik trekken.

3. Stofvanger

Een onvoldoende ventilatie van de cabine veroorzaakt een lagere reinigingskracht van het mondstuk en een slecht zicht op het werk. Gebruik de schudder van de stofvanger elke 20-30 minuten, wanneer de cabine uitgeschakeld is (vaker in zeer stoffige omstandigheden). Leeg deze tenminste eenmaal per dag. Verwijder de filter en blaas deze van tijd tot tijd. Vervang deze indien nodig.

4. Schuurmiddel

Gebruik een schuurmiddel van goede kwaliteit en dat voor het werk past. Een nat of vuil schuurmiddel kan een onmiddellijke uitschakeling veroorzaken. Bewaar het schuurmiddel op een droge plaats en laad de juiste hoeveelheid. Voeg genoeg schuurmiddel tot een diepte van 6"/15 cm vanaf de top van het doseerventiel. Als er tijdens het werk een te kort aan schuurmiddel is, voeg er genoeg toe, om de stroom naar het pistool te garanderen. Het schuurmiddel wordt geleidelijk vuil en te fijn. Hoe minder er in het systeem is, hoe minder u er zal moeten vervangen.

5. Stroom van het schuurmiddel

Vervang de beschadigde of versleten slangen. Regel het doseerventiel voor een goede doorstroming. Een te rijk mengsel veroorzaakt trillingen in het pistool. Een ongewoon geluid tijdens het blazen betekent een te arm mengsel. Een rijk mengsel kan resulteren in lagere slag snelheden, terwijl een arm mengsel vermindert het aantal slagen. In beide gevallen wordt de efficiëntie van het werk vermindert.

Indien alles correct ingesteld is, en dat u het gewenste resultaat niet kan krijgen, neem dan contact op met uw verdeler. Misschien vereist uw werk een krachtige machine.

Avertissements

Lisez attentivement toutes les instructions avant d'utiliser cet équipement.

1. Préparation

- Le tuyau d'arrivée d'air doit avoir un diamètre intérieur supérieur à 8 mm. Tous les tuyaux doivent pouvoir supporter une pression de 125 psi/8,61 bar et une vanne d'isolement doit être installée, pour que l'alimentation en air puisse être débranchée de la machine pour les travaux d'entretien ou de réparation.
- L'air comprimé doit être sec et sans graisse ou autres saletés. Si nécessaire, utilisez un séchoir à air, un filtre à coalescence ou un séparateur d'eau.
- La cabine de sablage doit être reliée à la terre pour éviter les chocs électriques.
- Les rallonges électriques doivent être à trois fils et reliées à la terre, et convenir pour l'ampérage de la cabine de sablage. Vérifiez l'ampérage sur la plaque signalétique.

2. Avant le début du travail

- Vérifiez si les raccords et tuyaux ne sont pas endommagés ou usés.
- Vérifiez l'étanchéité de toutes les portes. N'utilisez la cabine qu'avec toutes les portes bien fermées et le système collecteur de poussière en marche.
- Nettoyez la poussière du collecteur et du filtre si nécessaire.

3. Précaution

- Attention à la silicose (de la poussière générée par l'utilisation de sable de silice comme abrasif) et au risque de poussières toxiques.

N'utilisez jamais d'abrasif contenant de la silice libre.

- Sauf indication contraire, la pression de travail ne peut pas dépasser 125 psi/8,61 bar.
- Gardez le contrôle du bec de soufflage, et dirigez-le toujours vers la pièce à travailler.

4. Entretien

- Maintenez votre machine bien entretenue. Utilisez uniquement des pièces détachées originales, et ne remplacez ou ne modifiez jamais les éléments fournis.

5. Avis aux distributeurs, fournisseurs et utilisateurs

- Les informations contenues dans ce manuel sont destinées à des utilisateurs expérimentés, possédant les connaissances requises pour l'utilisation d'équipements de sablage et des produits.
- Les produits décrits dans ce document peuvent être utilisés comme déterminé par l'utilisateur, pour une grande variété de moyens et de finalités. Toutefois, lors de l'utilisation, les réglementations nationales quant à l'usage prévu, les normes de performance et de sécurité doivent être respectées. Il est de la responsabilité de l'utilisateur de ces produits, des produits de tiers ou de la combinaison de différents produits, de faire preuve de prudence et de se tenir au courant des lois et règlements en vigueur.
- De même, aucune indication n'est donnée quant à la durée de vie utile de la machine, les cycles de maintenance, l'efficacité ou la performance des produits référencés ou de la combinaison de différents produits.
- Ce matériel ne doit pas être utilisé à titre d'expertise. Les performances, la productivité ou la qualité de la finition dépendent de l'utilisateur, selon son expertise, son expérience et les connaissances de l'industrie.
- L'utilisateur est responsable de la formation de l'opérateur et du respect des normes environnementales et de sécurité.
- Avant d'utiliser ce produit, lisez toutes les instructions, les étiquettes, spécifications et avertissements joints ou fixés sur la machine. Si, après lecture de ce manuel, vous avez encore des questions concernant l'utilisation du produit, prenez contact avec votre distributeur. Il est de la responsabilité de l'utilisateur de lire les instructions suivantes pour l'opérateur si celui-ci ne sait pas lire. Un contrôle périodique du lieu de travail doit être effectué par les responsables, afin de vérifier que la machine est utilisée et entretenue correctement. Une copie de ce manuel doit être conservée près de la machine, et accessible à tout moment.

Spécifications techniques

Puissance: 220~240 V, 50 Hz, 1210 W

Pression maximale de travail: 125 psi / 8 bar

Consommation d'air: 680 l/min / 24 cfm

Éclairage: Lampes fluorescentes: 4 pcs

Dimensions: \varnothing 16 x 890

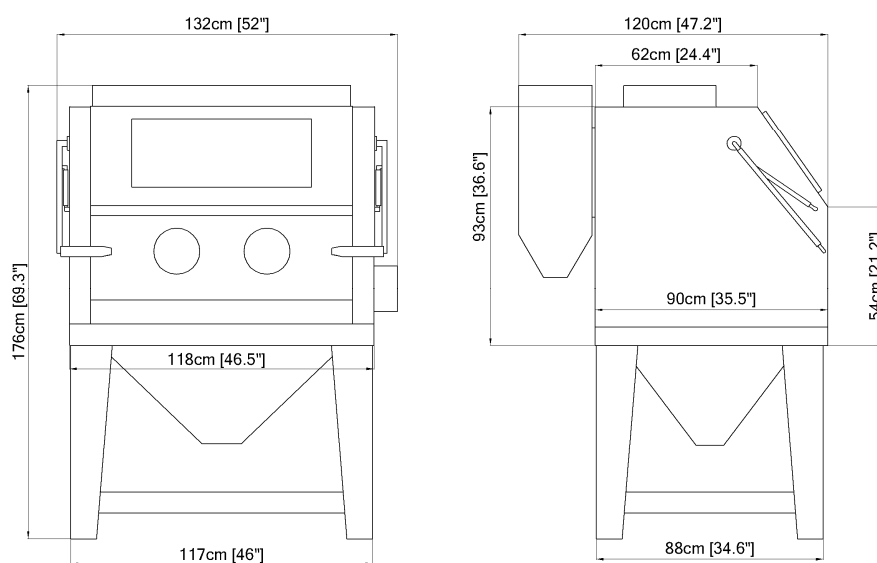
Puissance par lampe: 220~240 V, 50 Hz, 26 W

Puissance moteur: 220~240 V, 50 Hz, 1100 W

Dimensions: 133 x 124 x 177 cm

Poids net: 160 kg

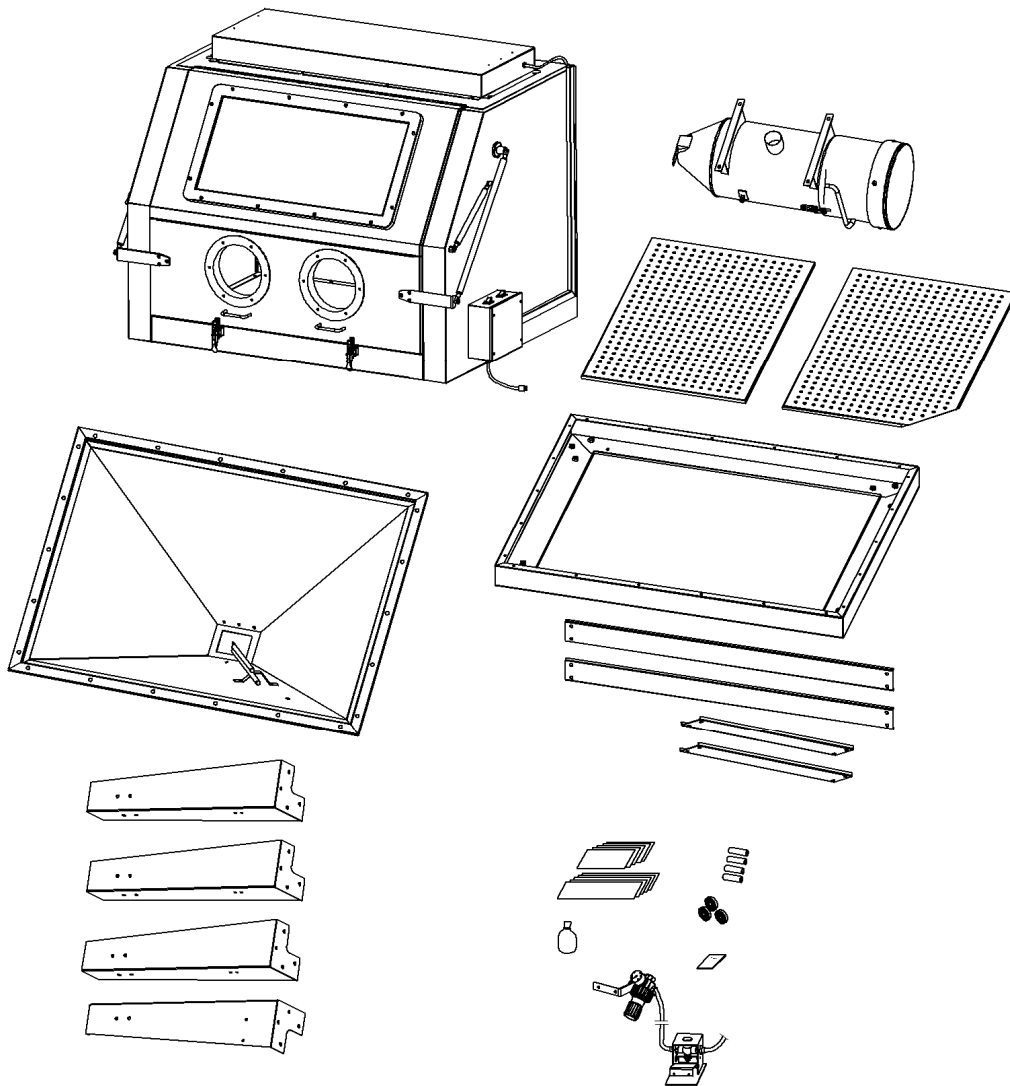
Poids brut: 198 kg

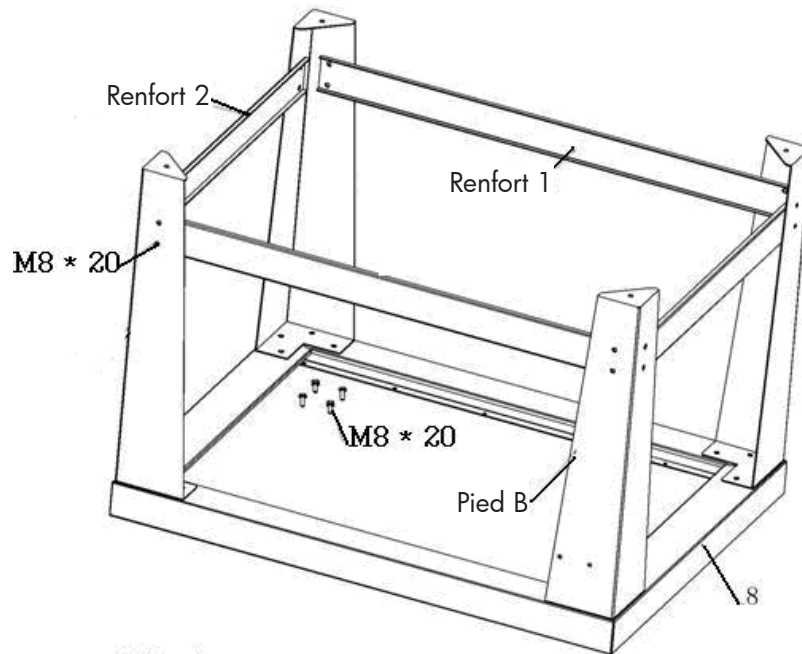


Pièces détachées: voir pages 30-33

FR

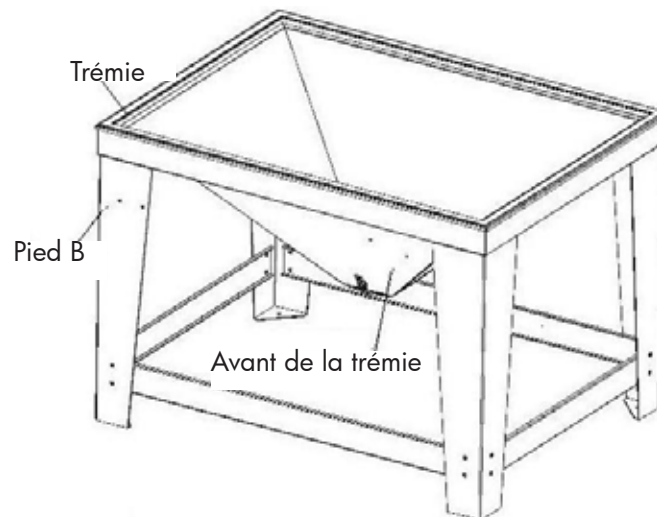
Assemblage





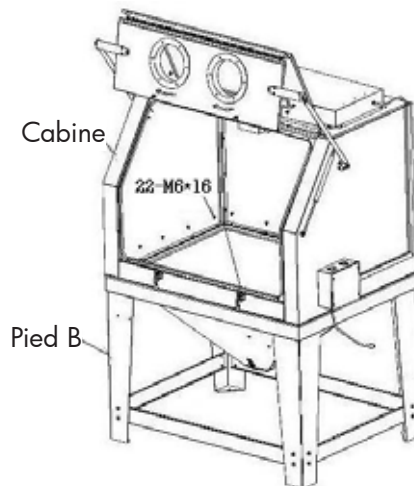
Étape 1

1. Retournez le cadre (8), utilisez des boulons hex M8x20 et des rondelles pour fixer les pieds A (3 pcs), le pied B (1pc), ensuite, montez le cadre comme illustré. Attention à la position et à l'orientation du pied B.
2. Utilisez des boulons hex M8x20, des rondelles et rondelles ressorts pour assembler les renforts 1 et 2. Ensuite, montez-les sur le cadre comme illustré.



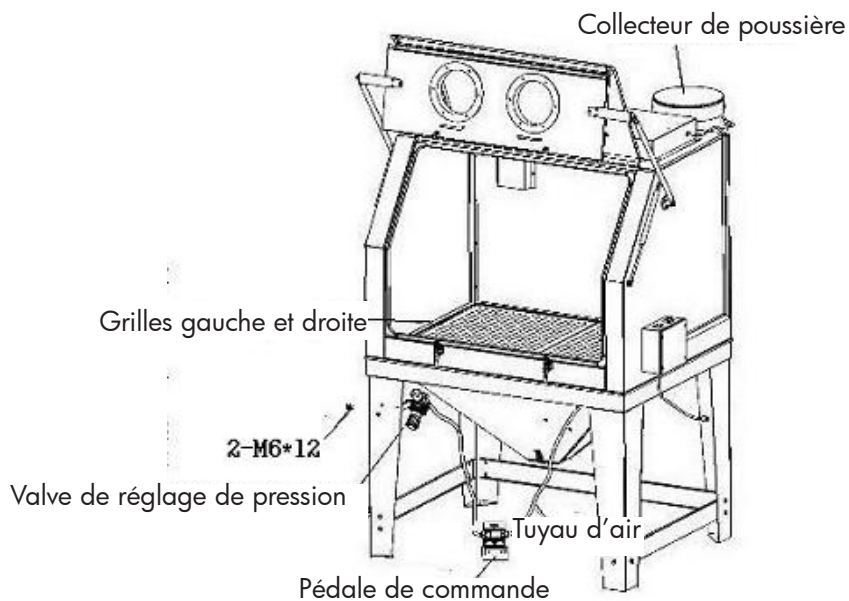
Étape 2

Placez les pièces assemblées de l'étape 1 comme illustré, et insérez la trémie au milieu.
Attention: L'avant de la trémie doit se trouver du côté du pied B.



Étape 3

1. Placez la cabine sur le cadre, comme illustré. L'avant de la cabine doit se trouver du côté du pied B.
2. Ouvrez la porte double, faites coïncider la cabine, la trémie et le cadre et assemblez le tout avec 22 boulon ronds M6x16 et des rondelles.



Étape 4

1. Prenez 4 grandes vis M6x12 et des écrous pour monter le collecteur de poussière sur le panneau arrière de la cabine.
2. Le câble électrique du collecteur de poussière se branche dans le boîtier électrique, par l'ouverture sur le panneau droit de la cabine.
3. Montez la valve de réglage de pression sur le pied B et connectez le tuyau d'air orange au trou latéral de la trémie, ensuite connectez le pistolet de sablage.
4. Placez les grilles gauche / droite dans la cabine.
5. Mettez la cabine de sablage à sa place au moyen d'un engin de levage, puis enlevez le renfort avant.

Utilisation

1. Préparation des pièces pour le sablage

La pièce à travailler doit être exempte d'huile, de graisse et d'humidité. Assurez-vous que la pièce est bien sèche avant de la placer dans la cabine.

2. Pression d'air

Pression de service: de 50 à 80 psi/3,45 à 5,51 bar. Des pressions plus élevées (maximum 125 psi/8,61 bar) peuvent être utilisées, mais cela peut causer une usure prématurée de certains abrasifs (par ex. les billes de verre). - Réglez la pression sur 80 psi/5,51 bar. La plupart des pièces peuvent être nettoyées avec une pression de 80 psi/5,51 bar. Pour l'acier de faible épaisseur, l'aluminium ou autres matériaux plus délicats, commencez avec une pression plus basse et augmentez progressivement jusqu'à la finition désirée.

Avertissement: Ne branchez pas une bonbonne de gaz haute pression, il y a un risque de rupture et d'explosion.

3. Angle et distance du pistolet

Dirigez le pistolet sur la pièce avec un angle de 45-60 degrés, avec un ricochet sur le fond de la cabine. Ne tenez pas le pistolet avec un angle de 90 degrés sur la pièce. Ceci ferait rebondir l'abrasif vers le pistolet et ralentirait son action. Un angle de 90 degrés provoquerait aussi une usure excessive du pistolet et du hublot. Tenez le pistolet à environ 6 pouces/15 cm de la pièce.

Avertissement: Le pistolet ne peut jamais être dirigé vers l'opérateur. Ne sablez jamais avec l'une des portes ouvertes. Lors du chargement et du déchargement, personne ne doit se trouver au poste de commande, à l'avant de la cabine.

Des cabines sont disponibles avec des portes de sécurité, pour empêcher le pistolet d'être activé quand une porte est ouverte. Contactez votre distributeur pour plus d'informations.

4. Abrasif

L'abrasif doit être sec et de bonne qualité. Si l'abrasif est humide, il ne coule pas bien et risque de boucher la valve de dosage et la trémie.

5. Taille du bec

En changeant le bec pour un taille supérieure, la productivité peut augmenter de manière significative. Un bec plus large produit un faisceau de nettoyage plus large. Cependant, ceci exige plus d'air (votre compresseur doit avoir une capacité suffisante pour le produire).

Entretien

1. Pistolet

Le bec doit être contrôlé après 10-12 heures de sablage. S'il présente une usure irrégulière, tournez-le d'1/4 de tour.

2. Agglomération de l'abrasif

L'agglomération d'abrasif est provoquée par de l'humidité dans l'air produit ou par une pièce grasse ou huileuse. Si cela n'est pas corrigé, l'abrasif n'est pas projeté de façon régulière et risque de boucher la valve de dosage et le pistolet. Vérifiez l'alimentation en air; s'il y a de l'eau, installez un bon déshumidificateur. Si la pièce est grasse ou huileuse, nettoyez-la correctement avant de la sabler.

3. Inversion de la pression

Si le flux d'abrasif s'arrête parfois, placez votre pouce sur le bec (serrez bien) et appuyez sur la pédale pendant quelques secondes. Cela fera retourner l'air dans le pistolet et le tuyau d'abrasif, pour décoller le bouchon.

4. Baisse de la pression

Réglez la pression à 80 psi/5,51 bar au manomètre. Appuyez sur la pédale en tenant le pistolet et voyez si la pression diminue de façon importante. Si la pression baisse, c'est qu'il y a un étranglement dans le conduit d'alimentation. Ceci peut être provoqué par un tuyau trop petit, un réducteur ou un raccord rapide, ou un tuyau qui ne laisse pas passer assez d'air. De même, si la cabine est trop loin du compresseur, une diminution de pression peut arriver. Le conduit d'alimentation en air doit avoir un diamètre d'au moins 1/2".

5. Faible visibilité - Excès de poussière

- L'entrée d'air à l'avant gauche au-dessus du régulateur doit être libre pour laisser l'air entrer dans la cabine.
- Quand il est rempli, le collecteur de poussière doit être vidé et nettoyé. Déverrouillez le collecteur dans le bas ou enlevez le couvercle noir du système d'aspiration.
- La cartouche à poussière est sale. Nettoyez ou remplacez le filtre dans le collecteur de poussière, pièce 29.
- Dégradation de l'abrasif. L'abrasif est peut-être devenu trop fin, à l'état de poussière. Remplacez l'abrasif et nettoyez le collecteur de poussière.

6. Faible visibilité - Hublot

Le hublot est recouvert d'un plastique protecteur. Si ce plastique devient opaque, il peut être facilement remplacé pour prolonger la durée de vie du hublot. Le hublot peut également être changé facilement.

7. Faible écoulement de l'abrasif

- Comme expliqué plus haut, vérifiez la présence d'humidité. Si nécessaire, installez un déshumidificateur. Remplacez l'abrasif humide et nettoyez les tuyaux et la cuve.
- Des trous dans le tuyau d'abrasif diminuent l'écoulement. Remplacez-le si nécessaire.
- Débris dans l'abrasif. Remplacez ou filtrez-le.

Maintenez une aspiration efficace par quelques gestes simples

Le problème le plus fréquent que rencontrent les utilisateurs avec leur cabine de sablage est une baisse d'efficacité. Une cabine de sablage bien entretenue doit avoir une efficacité constante durant des années. Si l'efficacité diminue, l'utilisateur peut en général résoudre le problème en vérifiant les points suivants:

1. Alimentation en air

Si la jauge de pression indique un approvisionnement insuffisant (lorsque la cabine de sablage ne fonctionne pas), appuyez sur la pédale. Si la pression diminue de plus que quelques psi/bar, votre alimentation en air est entravée ou insuffisante. Nettoyez les filtres et les séparateur d'eau tout le long du système jusqu'au compresseur. Redressez les tuyaux éventuellement croqués. Utilisez une autre jauge pour vérifier la pression, et remplacez la jauge existante si vous constatez qu'elle indique des valeurs erronées.

2. Pistolet

Le bec peut s'user. Remplacez-le s'il mesure 1/16"/0,15 cm de plus que sa taille initiale ou s'il présente un usure irrégulière. Ajustez en fonction des différents matériaux de sablage et des conditions de travail. Un pistolet qui fonctionne correctement doit tirer 15-17"/38-43 cm de mercure sur un manomètre.

3. Collecteur de poussière

Une ventilation insuffisante de la cabine provoque une baisse de la puissance de nettoyage du bec, ainsi qu'une vision réduite du travail en cours. Utilisez le secoueur du collecteur de poussière toutes les 20-30 minutes, lorsque la cabine est éteinte (plus souvent si les conditions sont très poussiéreuses). Videz le collecteur au moins une fois par jour. Enlevez le filtre et soufflez-le de temps à autre pour assurer un fonctionnement efficace. Remplacez-le si nécessaire.

4. Abrasif

Utilisez un abrasif de qualité et adapté au travail à effectuer. Un abrasif humide ou sale peut provoquer un arrêt instantané. Conservez les matériaux de sablage dans un endroit sec et chargez la quantité appropriée. Ajoutez suffisamment d'abrasif pour obtenir une profondeur de 6"/15 cm d'abrasif depuis le haut de la valve de dosage. Si vous tombez à cours d'abrasif pendant le sablage, ajoutez-en suffisamment pour qu'il puisse continuer à circuler vers le pistolet. L'abrasif finira par se dégrader et à être trop sale pour travailler. Moins il y en a dans le système, moins vous devrez en remplacer.

5. Écoulement de l'abrasif

Remplacez les tuyaux endommagés ou usés. Réglez la valve de dosage pour obtenir un écoulement adéquat. Un mélange trop riche provoque des vibrations du pistolet. Un bruit anormalement fort pendant le soufflage signifie un mélange trop pauvre. Un mélange riche peut se traduire par des vitesses d'impact inférieures, alors qu'un mélange pauvre réduit le nombre d'impacts. Dans les deux, cas l'efficacité de votre travail est réduite.

Si tout est correctement réglé et que vous n'obtenez pas le résultat souhaité, contactez votre distributeur. Votre travail exige peut-être une machine plus performante.

Important warning

Read all instructions before using this equipment.

1. Start up preparation

- The I.D. of air line should be more than 8 mm. All hoses should be rated at least 125 psi/8.61 bar and an isolation valve should be installed so that supply air can be turned off and then disconnected from blast machine for servicing.
- Supply air should be dry and clean from oil and other contaminants (use air dryer, coalescent filter or moisture separator as needed).
- Blast machine must be grounded to avoid shock.
- Electric extension cords should be three wire grounded, and rated for the amperage of the blaster. Check nameplate for rated amps.

2. Operator's responsibilities before starting

- Inspect fittings and hoses for damage and wear.
- Check the seal on all doors. Only operate the blast cabinet with all doors securely closed and dust collection system running.
- Clean dust from dust collector and clean filter as needed.

3. Caution

- Watch for silicosis (from dust created when using silica sand as a blast media) or toxic dust hazard.

Do not use media containing free silica.

- Unless otherwise specified, working pressure of blast machine and related components must not exceed 125 psi/8.61 bar.
- Keep blast nozzle controlled and aimed at the work.

4. Maintenance

- Keep your machine in good repair. Use original parts and do not substitute or modify supplied items.

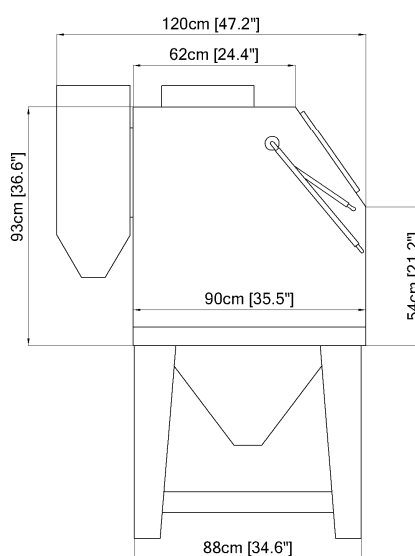
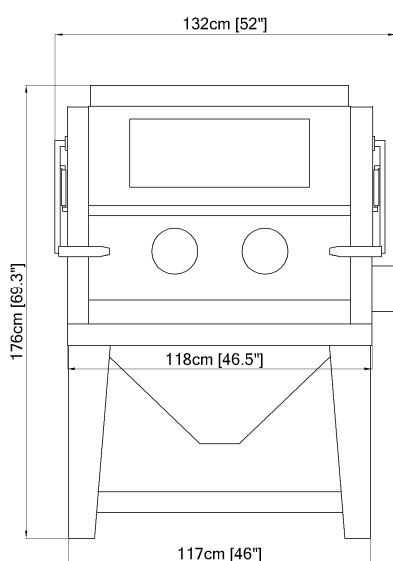
5. To distributors, purchasers and end users

- The information provided, described and illustrated in this material is intended for experienced, knowledgeable users of abrasive blasting equipment and supplies (products).
- The products described in this material may be combined as determined solely by the user in a variety of ways and purposes. However no representations are made as to intended use, performance standards, engineering suitability, safe practice or compliance with government regulations and laws that apply to these products, products of others, or a combination of various products chosen by the user or others. It is the responsibility of the users of these products, products of third parties, and a combination of various products, to exercise caution and familiarize themselves with all applicable laws, government regulations and safety requirements.
- Nor are representations made or intended as to the useful life, maintenance cycles, efficiency or performance of the referenced products of any combination of products.
- This material must not be used for estimating purposes. Production rates, labour performance or surface finishes are the sole responsibility of the user based on the users expertise, experience and knowledge of industry variables.
- It is the responsibility of the user to insure that proper and comprehensive training of operators has been performed and all environmental and safety precautions observed.
- Before using this product, read all instructions, literature, labels, specifications and warnings sent with and affixed to the unit. If operation of the unit is unclear after reading this manual, contact your supervisor for instructions. It is the responsibility of the employer to read the following instructions to users of this equipment, who are unable to read. Periodic inspection at the work site should be made by supervisory personnel to insure the blast machine is being properly used and maintained. A copy of this owner's manual must be kept with the blast machine and readily accessible to the blast machine operators at all times.



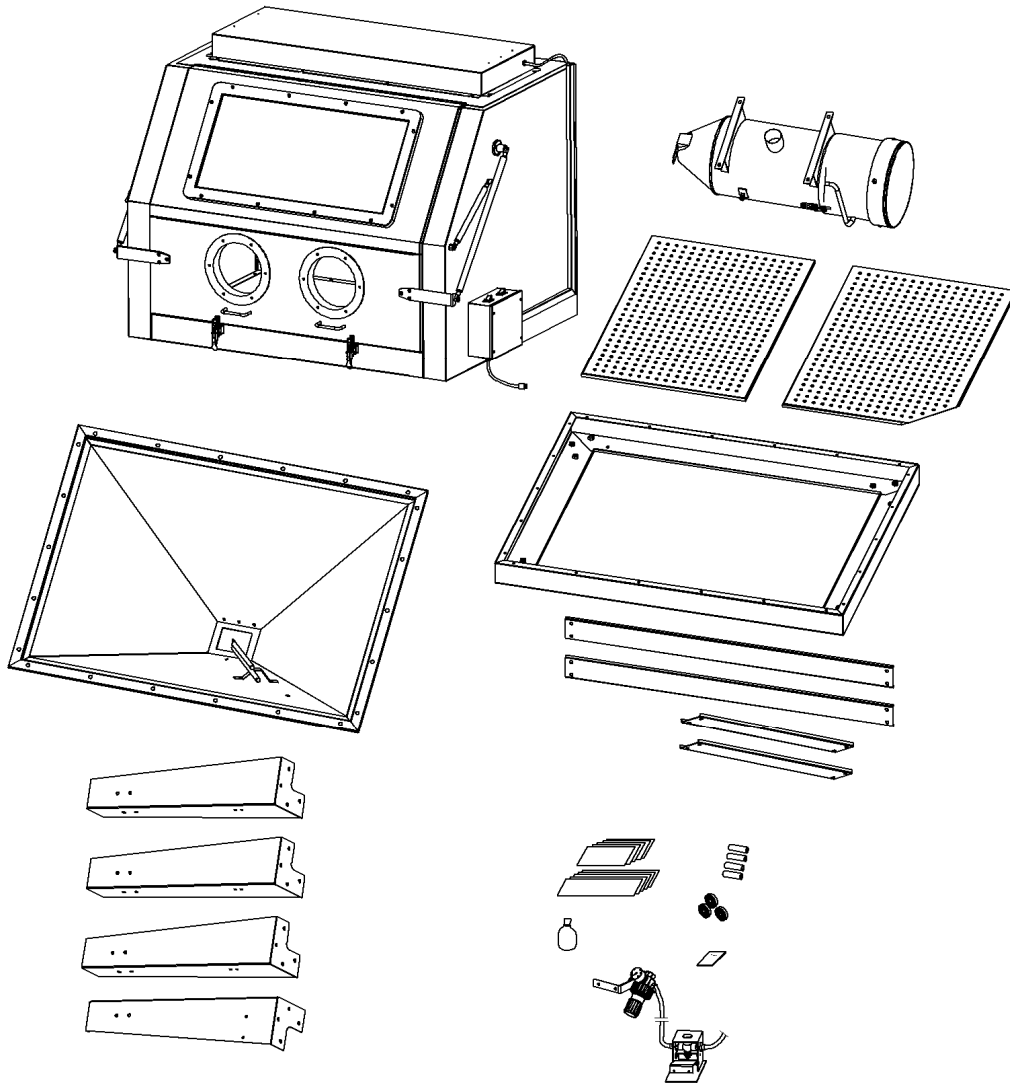
Technical specifications

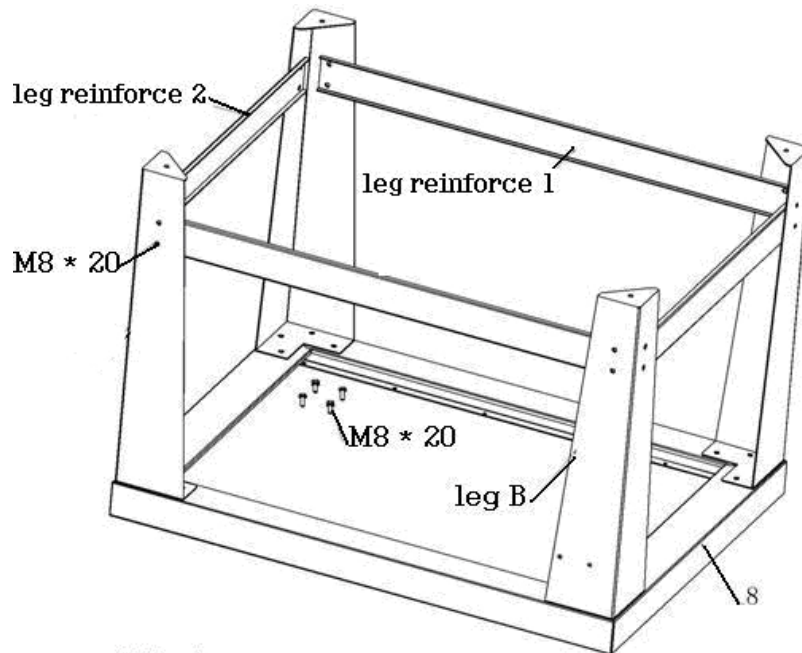
Rating: 220~240 V, 50 Hz, 1210 W
 Maximum work pressure: 125 psi / 8 bar
 Air consumption: 24 cfm / 680 l/min
 Work light: Fluorescent light: 4 pcs
 Each dimension: \varnothing 16 x 890
 Each rating: 220~240 V, 50 Hz, 26 W
 Motor rating: 220~240 V, 50 Hz, 1100 W
 Overall dimensions: 133 x 124 x 177 cm
 Net weight: 160 kg
 Gross weight: 198 kg



Spare parts: see pages 30-33

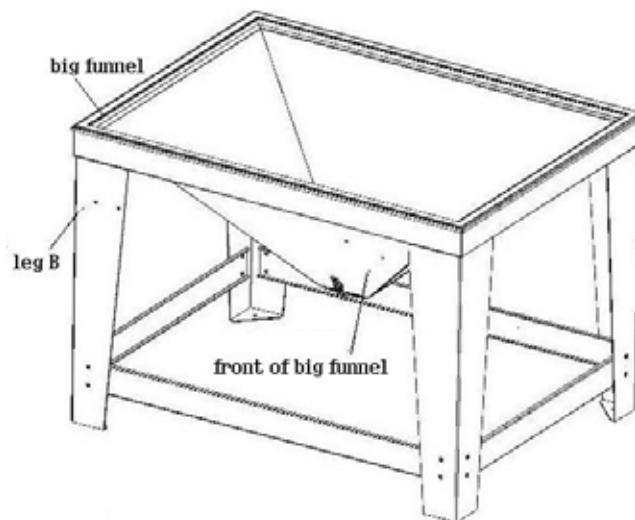
Assembly instructions





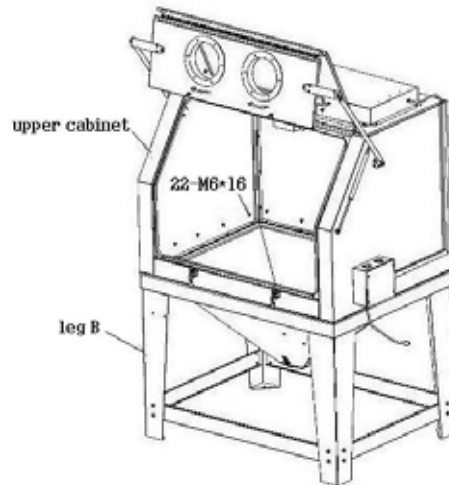
Step 1

1. Please upend the bracket (8), use M8x20 hex bolt (match faced washers, spring washers) to pass leg A (3 pcs), leg B (10)(1pc), then mount on the bracket as figure showed. Please take care the deposited position and direction of leg B (10)
2. Please use M8x20 hex bolt and faced washers, spring washers to pass leg reinforce 1,2. Then mount on the bracket as figure showed.



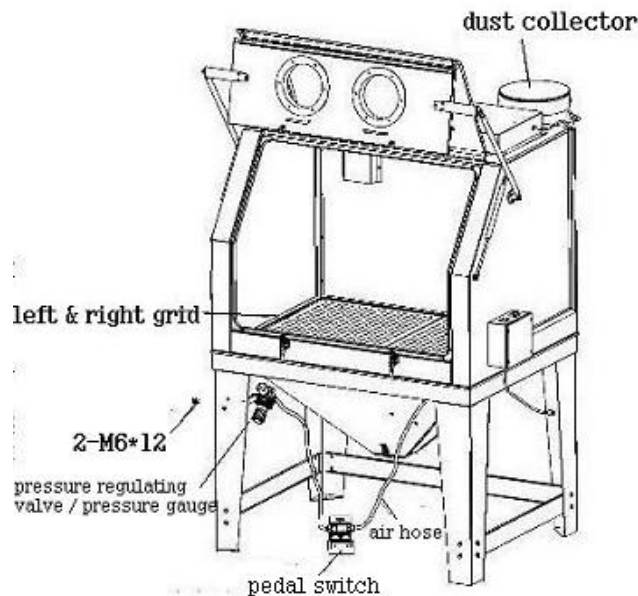
Step 2

Please place assembling parts of Step 1 to position as figure, then put the big funnel in the middle.
Please note: The front big funnel should be put to face leg B.



Step 3

1. Please place the upper cabinet on the assembled Step 2 as figure. Please notice that front of upper cabinet should be put to face leg B.
2. Opening the double folded door, combine the upper cabinet, big funnel & bracket in one whole by 22 pcs M6x16 round head screws and faced washers.



Step 4

1. Taking 4 pcs M6x12 big brazier head screws, and M6 flange nuts to mount the dust collector at the backboard of upper cabinet.
2. Electric wire of assembled dust collector plug into the socket of switch box through the slot of right board of upper cabinet.
3. Mounting pressure regulating valve on the leg B and connecting the orange air hose of foot valve switch to the side hole of right big funnel, then connect it to the sandblast gun.
4. Please place the left / right grid in the upper cabinet.
5. Remove the sandblaster to the right position by forklift, then remove the reinforce of front leg.

Operating instructions

1. Preparing parts for blasting

All parts processed must be free of oil, grease and moisture. Make sure parts are dry before putting into the cabinet for cleaning.

2. Air pressure

Operating pressure: from 50 to 80 psi/3.45 to 5.51 bar. Higher pressures (maximum 125 psi/8.61 bar) can be used but this breaks down some types of media's prematurely (ex. glass beads).

- Set air pressure to 80 psi/5.51 bar. Most parts for blast cleaning can be blasted at 80 psi/5.51 bar. For light gauge steel, aluminium and other more delicate parts, start at lower pressure and gradually increase the pressure until the desired finish is achieved.

Warning: Do not connect to high pressure bottle gas, rupture and explosion can occur.

3. Gun angle and distance

Direct gun at parts at 45-60 degree angle with ricochet towards the back of the cabinet. Do not hold gun at 90 degree angle to parts being processed. This will cause the media blast to bounce back into the blast stream and slow blasting action. Also 90 degree angle will cause excessive wear on gun and viewing window. Hold gun approximately 6 inches/15 cm from parts being blasted.

Warning: Gun must always be pointed away from the operator and towards items being processed. Never blast with any of the cabinet doors open. While loading and unloading, no one should be at the operator station, at the front of the blast cabinet.

Cabinets are available with safety doors so that the gun cannot be operated unless the doors are closed. Contact your dealer for further information.

4. Media

Media should be of good quality and dry. Moisture will cause the media not to flow and will clog metering valve and hopper.

5. Nozzle size

By changing to the next larger size of nozzle, production can increase significantly. Larger sized nozzles produce a larger cleaning pattern. This, however, requires more air (your compressor must be able to provide this).

Maintenance instructions

1. Blasting gun

After 10-12 hours of blasting time, the nozzle should be checked. If it shows uneven wear it should be turned 1/4 turn every 10 hours of use.

2. Caking of media

Media caking is caused by moisture in the air supply or from oily and greasy parts. If this is not corrected, media will not flow evenly and will plug up in the metering valve and the gun. Check air supply; if water is present, install a good moisture trap. If oily or greasy parts are being blasted, you should degrease and dry the parts first.

3. Reverse pressure

If media stops flowing occasionally, place thumb over nozzle (hold tight) and push foot pedal down for a couple of seconds. This will cause the system to back blast through the gun and up the media hose. This will help loosen any clogs.

4. Gun air pressure drop

Set the air pressure to 80 psi/5.51 bar on the air gauge at regulator. Push the foot pedal while holding gun and see if the gauge pressure drops significantly. If the pressure drops, this indicates that there is a restriction in the supply line. This could be hose that is too small, a reducer or quick coupler, a plugged filter, or other piping that doesn't allow enough air through. Also if the cabinet is too far from the air compressor, a pressure drop will occur. Air supply line should be 1/2" or larger.

5. Poor visibility - Excessive dust

- Air inlet at front left above regulator, should be free to allow air into cabinet.
- Dust container full and needs to be cleaned and emptied. Latch at bottom of dust collector or remove black cover on vacuum.
- Dust cartridge contaminated. Clean or replace filter in dust collector, part 29.
- Media breakdown. Eventually the media becomes so small that it is essentially dust. Replace media and clean dust collector.

6. Poor visibility - Viewing window

The windows come with a clear plastic protector on them. As these become pitted, they can be easily replaced to extend the life of the window. The window can also be easily replaced.

7. Poor media flow

- Check for moisture as indicated above. Install moisture trap as needed. Replace damp media and clean hoses and sump.
- Holes in media hose will cause poor media delivery. Replace hose.
- Debris in media. Replace or screen media.

Maintain suction efficiency with simple steps

The most common problem customers have with their suction blast cabinets is a decrease in production rates. A properly maintained suction cabinet should provide years of constant service. When production rates fall, the operator can usually locate the problem by checking:

1. Air supply

If the pressure gauge on the regulator shows an adequate no-load supply (when the blaster is not running), press the foot pedal. If the pressure drops more than a few psi/bar, your air supply is restricted or inadequate. Clean filters and moisture separators all the way back to the air compressor. Straighten any kinky lines. Use a master gauge to check the air pressure or replace existing gauge if you suspect it is giving you false readings.

2. Blasting gun

The nozzle will wear out eventually. Replace it if it measures 1/16"/0.15 cm over its original size or if it shows uneven wear. Adjust as needed for different media and conditions. A properly working gun will pull 15-17 inches/38-43 cm of mercury on a manometer.

3. Dust collector

Inadequate cabinet ventilation results in reduced cleaning power at the nozzle as well as diminished view of the work in progress. Use the dust collector's shaker every 20-30 minutes when the cabinet is turned off (more often in dusty conditions). Empty dust collector at least once a day. Remove filter and blow out occasionally to keep the dust collector or vacuum working efficiently. Replace as needed.

4. Media

Use quality blast media sized to the job. Damp or dirty media can bring blasting to an instant halt. Store media in a dry area and load the appropriate quantity. Add enough media through the flooring to have 6"/15 cm deep of media on top of the metering valve. If you run out of media as you are blasting, add enough so it keeps circulating to the gun. The media will eventually break down or get too contaminated to use. The less there is in the system, the less you will have to replace.

5. Media delivery

Replace any media hose that has soft spots or visible wear. Adjust the metering valve to provide adequate flow. A mixture that is too rich will cause pulsating at the gun. An unusually loud noise while blasting means the mixture is too lean. A rich mixture can result in lower impact velocities, while a lean mixture reduces the number of impacts. Both reduce your cleaning rate.

If everything is adjusted right and you are still not getting the production levels needed, contact your distributor. The suction system may be operating properly, it may be time to get a cabinet with a media reclaimed or a pressure system. Many upgrades are available.

Advertencias importantes

Lea todas las instrucciones antes de usar este equipo.

1. Antes de la puesta en marcha

- El I.D de la línea de aire tiene que ser superior a 8mm. Todas las mangueras deben de ser tasadas al menos 8.6bar. Y una válvula aislada debe de ser instalada para que el aire del suministro pueda ser apagado y después desconectado de la cabina chorreadora para su uso.
El aire del suministro debe de ser secado y limpiado de aceites y otros contaminantes (por ejemplo: utilice aire seco, filtro o separador de humedad cuando sea necesario.)
- La cabina chorreadora debe ser conectada a tierra para evitar descargas.
- Los cables de la extensión eléctrica deben de ser tres conexiones (la longitud del cable no debe ser inferior a 3x1.5mm²).

2. Responsabilidades del operario antes de la puesta en marcha

- Revisar los ajustes y las mangueras de daños y agua.
- Comprobar las juntas de todas las puertas. Sólo utilice la cabina chorreadora con todas las puertas cerradas de forma segura y con el sistema de recogida de polvo en funcionamiento.
- Limpie el polvo del recogedor de polvo y limpie el filtro cuando sea necesario.

3. Atención

- Especial atención a la silicosis (puede producirse por el polvo creado cuando se utilice la arena de sílice como medio de limpieza de chorreo) o peligros de polvo tóxico. No utilice medios que no contengan sílice.
- A menos que haya especificaciones especiales, la presión de trabajo de la cabina de chorreo y de los componentes relacionados no debe ser superior a 125 psi.
- Mantenga la boquilla del chorreo controlada.

4. Mantenimiento

- Mantenga su máquina en buen estado. Utilice piezas originales y no sustituya o modifique las piezas originales.

5. Para los distribuidores, compradores y usuarios finales de este producto

- La información proporcionada descrita e ilustrada en este manual está destinada para usuarios y suministros con experiencia y conocimientos sobre equipos de chorreos abrasivos (productos).
- Los productos descritos en este manual pueden ser combinados únicamente por el usuario de varias maneras y propósitos. No obstante, el manual está hecho para el uso destinado, estándares de rendimiento, adecuación de ingeniería, prácticas seguras o en cumplimiento con las regulaciones del gobierno y leyes aplicables a estos productos, o una combinación de varios productos de terceras partes, y unas combinación de varios productos escogidos por los usuario u otros. Es la responsabilidad de los usuarios de estos productos, productos de terceras partes, y de la combinación de varios productos, utilizarlos con atención y familiarizarse ellos mismos con todas las leyes aplicables, regulaciones gubernamentales y requisitos de seguridad.
- El manual está redactado o destinado para la vida útil, ciclos de mantenimiento, eficiencia o rendimiento de los productos referenciados o cualquier combinación de los productos.
- Este artículo no debe ser utilizado para otros propósitos. La tasa de producción, rendimiento de trabajo o acabado son las únicas responsabilidades o el usuario basado en la experiencia y el conocimiento de otras máquinas.
- Es responsabilidad del usuario asegurar la formación y comprensión adecuada de los operarios y de las precauciones ambientales y de seguridad.
- Antes de utilizar este producto, lea todas las instrucciones detenidamente. Si el funcionamiento de la unidad no está claro después de leer este manual, póngase en contacto con su distribuidor para recibir instrucciones. Es responsabilidad del empleado leer las siguientes instrucciones a los usuarios de este equipo. Realice una inspección periódica para garantizar que la máquina está siendo utilizada adecuadamente y se mantiene. Una copia de este manual debe conservarse junto a la máquina y en un lugar de fácil acceso para los usuarios.

Especificaciones técnicas

Potencia: 220~240 V, 50 Hz, 1210 W

Máxima presión de trabajo: 125 psi / 8 bar

Consumo de aire: 680 l/min / 24 cfm

Iluminación: Luz fluorescente: 4 pcs

Dimensión: \varnothing 16 x 890

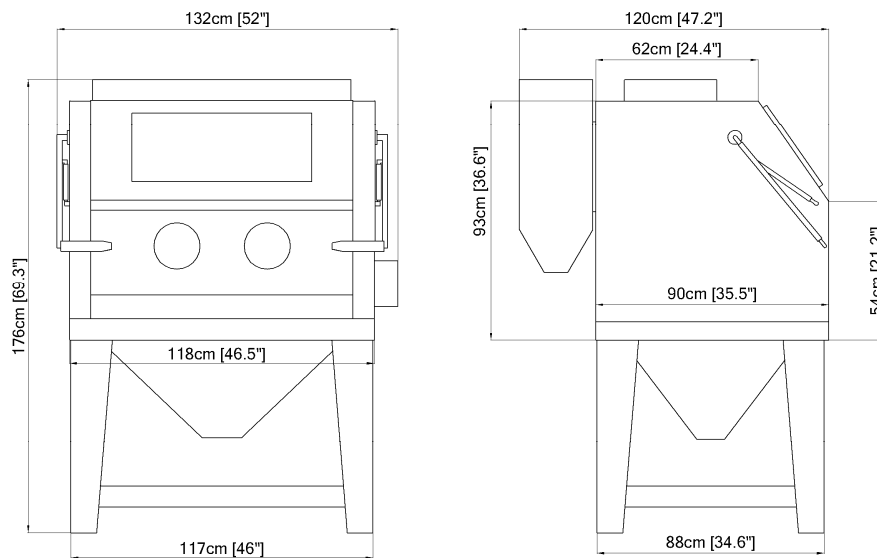
Potencia: 220~240 V, 50 Hz, 26 W

Potencia del motor: 220~240 V, 50 Hz, 1100 W

Dimensiones totales: 133 x 124 x 177 cm

Peso neto: 160 kg

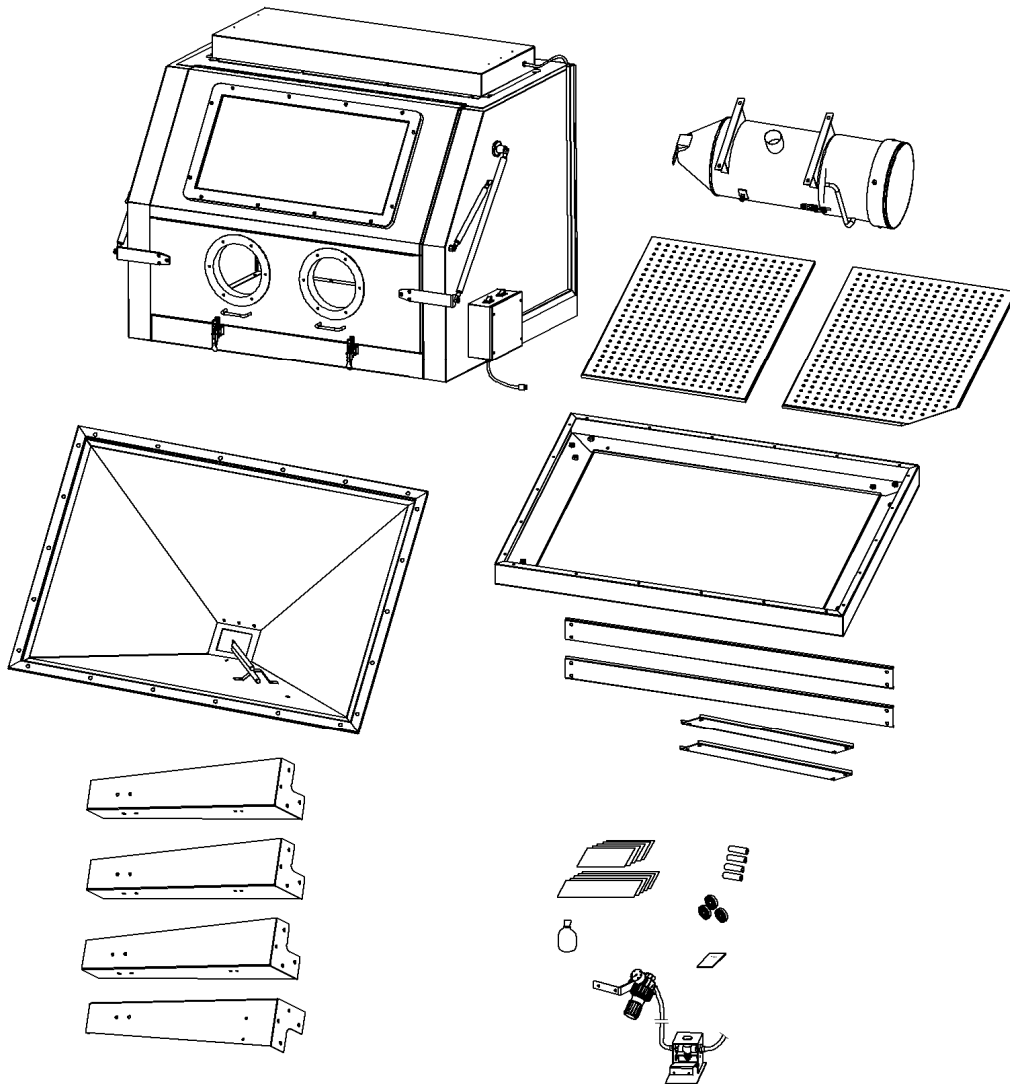
Peso bruto: 198 kg

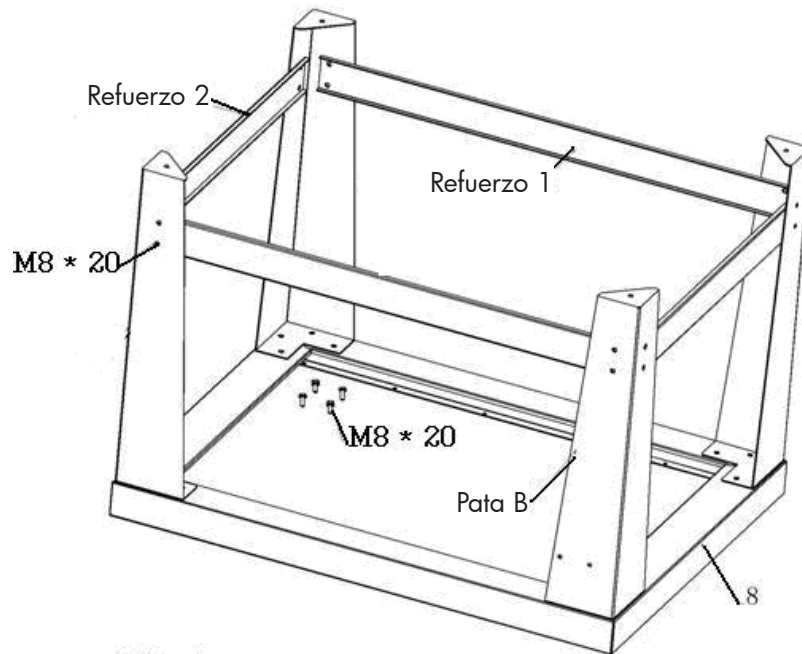


Despiece: Consulte las paginas 30-33

ES

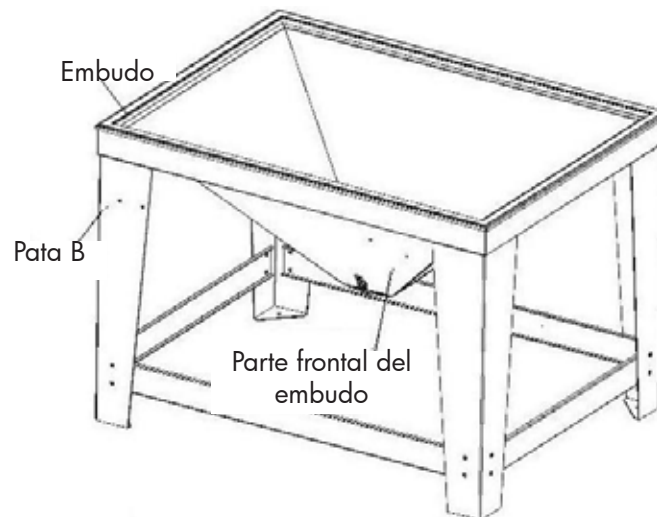
Instrucciones de montaje





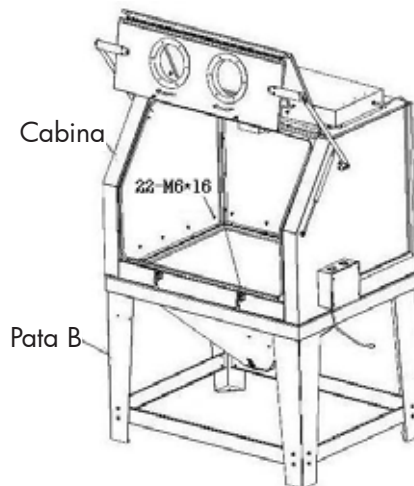
Paso 1

1. Por favor, vuelque el soporte (8), utilice el tornillo hexagonal M8x20 (empareje los frontales de las arandelas) pase la pata A (3pcs), pata B (1PC), después monte en el soporte tal y como le indica la figura. Por favor, tenga cuidado de la posición del deposito y de la dirección de la pata B.
2. Por favor, utilice M8*20 tornillo hexagonal y coloque la arandela, la arandela de muelle para reforzar la pata 1,2. Luego monte en el soporte como muestra la figura.



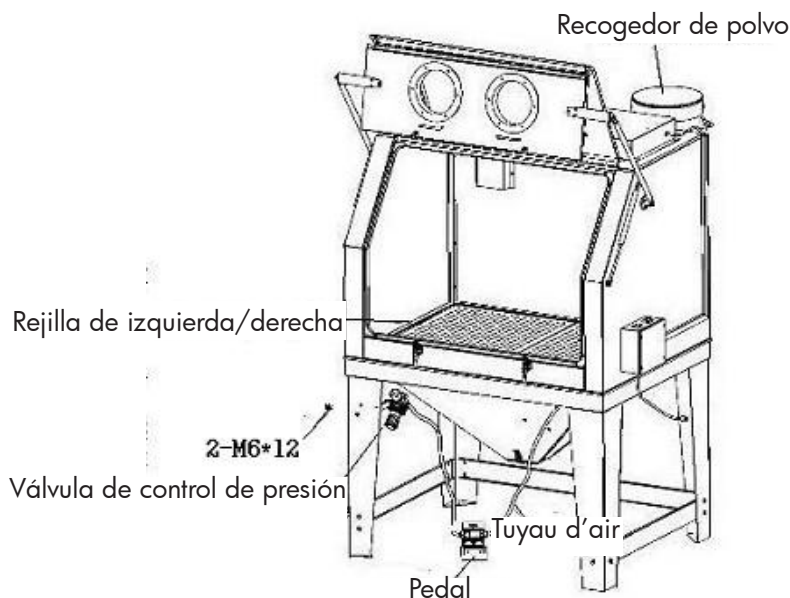
Paso 2

Por favor, coloque las partes del montaje del paso 1 en la posición tal y como muestra la figura, luego ponga el embudo grande en el medio. Por favor, observe: la parte frontal del embudo grande debe ser puesta enfrente de la pata B.



Paso 3

1. Por favor, coloque la cabina superior en el montaje del paso 2 como se muestra. Observe que la parte frontal de la cabina superior debe ser puesta en frente de la pata B.
2. Abriendo la doble tapa de la puerta, combina la cabina superior, el embudo grande y el soporte en un único conjunto de 22pcs M6*16 tornillo de cabeza redonda y las arandelas.



Paso 4

1. Coger 4 tornillos de cabeza grande M6*12 y tuercas brida M6 para montar el recogedor de polvo en la tabla de refuerzo de la cabina superior.
2. Conecte el cable eléctrico del montaje del recogedor de polvo al enchufe de la caja de conexión mediante la ranura del tablero de la cabina superior.
3. Monte la válvula reguladora de presión en la pata B y conecte la manguera naranja de aire del interruptor de la válvula de pie al borde del orificio del embudo grande derecho. Luego, conéctelo a la pistón de la cabina chorreadora de arena.
4. Por favor, coloque la rejilla de izquierda/derecha en la cabina superior.
5. Coloque la cabina chorreadora de arena en el lugar deseado mediante la carretilla, después quite el refuerzo de la pata frontal.

Instrucciones de uso

1. Preparación de piezas para chorreadura

Todas las piezas deben estar libres de aceite, grasa y humedad. Asegúrese de que las piezas estén secas antes de colocar en la cabina de la limpieza.

2. Presión atmosférica

Presión de trabajo: de 50 a 80 psi (libras por pulgada cuadrada) (presión alta, se puede utilizar hasta 125, pero esto puede hacer que se rompas antes de tiempo algunos elementos, por ejemplo, cuentas de vidrio).

- Ajustar la presión de aire a 80 psi. La mayor parte de los artículos se pueden limpiar a 80 psi, para artículos más ligeros o delicados, comience a menor presión y aumente gradualmente la presión hasta conseguir el acabado deseado.

Advertencia: No conecte a la alta presión de bombonas de gas, puede romperse o explotar.

3. Ángulo y distancia de la pistola

Apunte con la pistola a 45-60 grados con rebote en la parte trasera de la cabina. No apunte con la pistola las piezas a 90 grados, esto puede provocar una explosión de los elementos y ralentecer la corriente de chorro.

También ángulo de 90 grados causará un desgaste excesivo de la pistola y de la ventana de visualización.

Mantenga la pistola a aproximadamente 6 cm de las piezas.

Advertencia: La pistola siempre debe estar apuntando lejos del usuario y hacia los artículos que son procesados. Nunca apuntar con cualquiera de las puertas del armario abierto.

Mientras se carga o descarga. No estar cerca de la cabina, en la parte delantera de la cabina.

Las cabinas disponen de puertas de seguridad para que el arma no se puede utilizar a menos que las puertas estén cerradas. Comuníquese con su distribuidor local para obtener más información.

4. Medio

El medio debe estar en buenas condiciones y seco. La humedad hará que los elementos no fluyan y obstruya la máquina.

5. Tamaño de la boquilla

Al cambiar la boquilla al siguiente tamaño mayor, la producción puede aumentar significativamente. Las boquillas largas, producen un patrón de limpieza general. Esto, sin embargo, requiere más aire (su compresor debe ser capaz de proporcionarlo).

Instrucciones de mantenimiento

1. Pistola de chorreado

Después de 10-12 horas de tiempo de voladura, la boquilla debe ser revisada. Si se nota un desgaste desigual que deben apretarse 1/4 de vuelta cada 10 horas de uso.

2. Apelmazamiento de los medios de comunicación

Media está apelmazamiento causado por la humedad en el suministro de aire a partir de piezas de aceite y grasa. Si esto no se corrige los medios de comunicación no fluirán uniformemente y se tapan en la válvula dosificadora y la pistola. Compruebe el suministro de aire, si el agua está presente instalado una buena trampa de humedad. Si a cañonazos las partes grasosas o aceitosas, Usted debe desengrasar y secar las piezas primero.

3. Presión inversa

Si los medios de comunicación deja de fluir en ocasiones, coloque el pulgar sobre la boquilla (mantener apretado) y empujar a fondo el pedal durante un par de segundos. Esto hará que el sistema de realizar una copia de explosión a través de la pistola y la manguera de medios de comunicación. Esto ayudará a aflojar cualquier obstrucción.

4. Arma caída de presión de aire

Ajuste la presión de aire a 80 psi en el manómetro en el regulador de aire. Empuje el pedal mientras mantiene una pistola y ver si la presión manométrica disminuye significativamente. Si la presión disminuye, esto indica que hay una restricción es la línea de suministro. Esto podría deberse a que la manguera es demasiado pequeño, un reductor de acoplamiento rápido, un enchufado filtro, u otra tubería que no permite suficiente aire a través. Además, si la cabina está demasiado lejos del compresor de aire, puede caer la presión. Línea de suministro de aire debe ser de 1/2 o mayor.

5. Mala visibilidad por exceso de polvo.

- La entrada de aire en la parte delantera izquierda por encima del regulador, debe estar libre de polvo.
- Contenedor de polvo lleno y necesita ser limpiado y vaciado. (Enganche en la parte inferior del colector de polvo negro o eliminar más de un vacío).
- Cartucho de polvo contaminado. (Limpie o reemplace los filtros de recogida de polvo, pieza # 19)
- Los tubos pueden obstruirse con el tiempo, principalmente de polvo, limpiar y volver a colocar.

6. Falta de visibilidad en la ventana

- Las ventanas tienen un protector de plástico transparente sobre ellos. El protector puede deteriorarse con el uso, reemplácelo. También puede ser reemplazado el cristal fácilmente.

7. Disminución del flujo de medios

- Compruebe si hay humedad, como se indica más arriba. Instalar trampa de humedad, según sea necesario, reemplace los medios húmedos y mangueras limpias y sumidero.
- Los agujeros en la manguera de los medios de comunicación harán entrega de medios pobres. Reemplace la manguera.
- Suciedad en el medial. Cambie o de cribado.

Eficiencia de la succión con pasos simples

Los problemas más comunes que los clientes tienen todo ello de conformidad aspiración (riesgo) la cabina chorreadora es una disminución en las tasas de producción. Una cabina de succión precisa de un mantenimiento adecuado constante. En caso de disminución de la producción, el operador puede localizar por lo general el problema comprobando:

1. El suministro de aire

Si el indicador de presión en los programas reguladores y de suministro de vacío adecuada (cuando la pistola no está en funcionamiento), presione el pedal. Si la presión cae más de unos pocos psi su suministro de aire es restringido o inadecuado. Limpie los filtros y separadores de humedad todo el camino de vuelta al compresor de aire. Enderezar los tubos. Utilice un medidor maestro para comprobar la presión de aire o reemplazar medidor existente si sospecha que usted está dando lecturas falsas.

2. La pistola de trabajo

La boquilla se desgastan con el tiempo. Sustitúyala si está medido 1/16 sobre su tamaño original o si muestra desgaste irregular. Ajuste según sea necesario para diferentes medios y condiciones. Un arma que funcione correctamente se tire 15-17 pulgadas de mercurio en el manómetro.

3. El colector de polvo

Gabinete inadecuados resultados de ventilación en menor poder de limpieza de la boquilla, así como disminución de la vista de los trabajos en curso. Utilice los colectores de polvo se dan cada 20-30 minutos cuando el gabinete está apagado, (mayor bancada en condiciones polvorientas. Colector de polvo vacío, al menos una vez al día. Quite el filtro y volar de vez en cuando para mantener el colector de polvo o de vacío de trabajo de manera eficiente. Reemplazar según sea necesario.

4. Cuidados

Utilice arena de calidad para el trabajo. Humedezca los medios sucios puede. Guarde en un lugar seco y cargar la cantidad apropiada. Añadir suficientes medios a través por la parte superior de la válvula dosificadora. Si te quedas sin los medios está perdido, la pistola sigue funcionando. Los medios eventualmente se caen o se ensucian mucho para su uso. Cuanto menos haya en la cabina, menos tendrá que reemplazar.

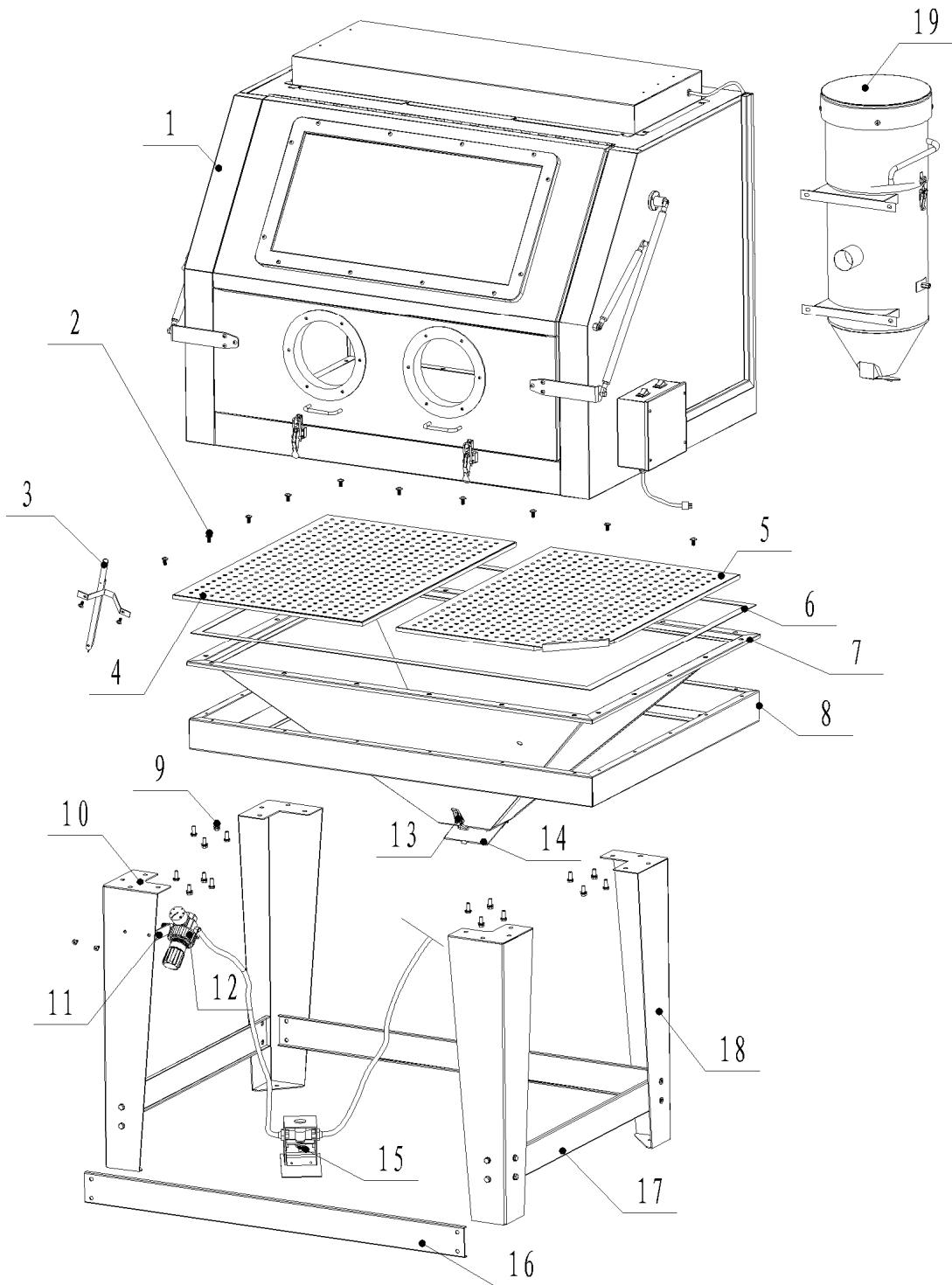
5. Revisión

Reemplace cualquier manguera de medios de comunicación que tiene puntos débiles o desgaste visible. Ajuste la válvula de regulación de flujo de manera adecuada. Una mezcla demasiado rica hará pulsando en la pistola. Un ruido fuerte inusual mientras voladura significa que la mezcla es demasiado pobre. Una mezcla rica puede resultar en bajas velocidades de impacto. Mientras que una mezcla pobre Reduce el número de impactos. Tanto la reducción de su tasa de limpieza.

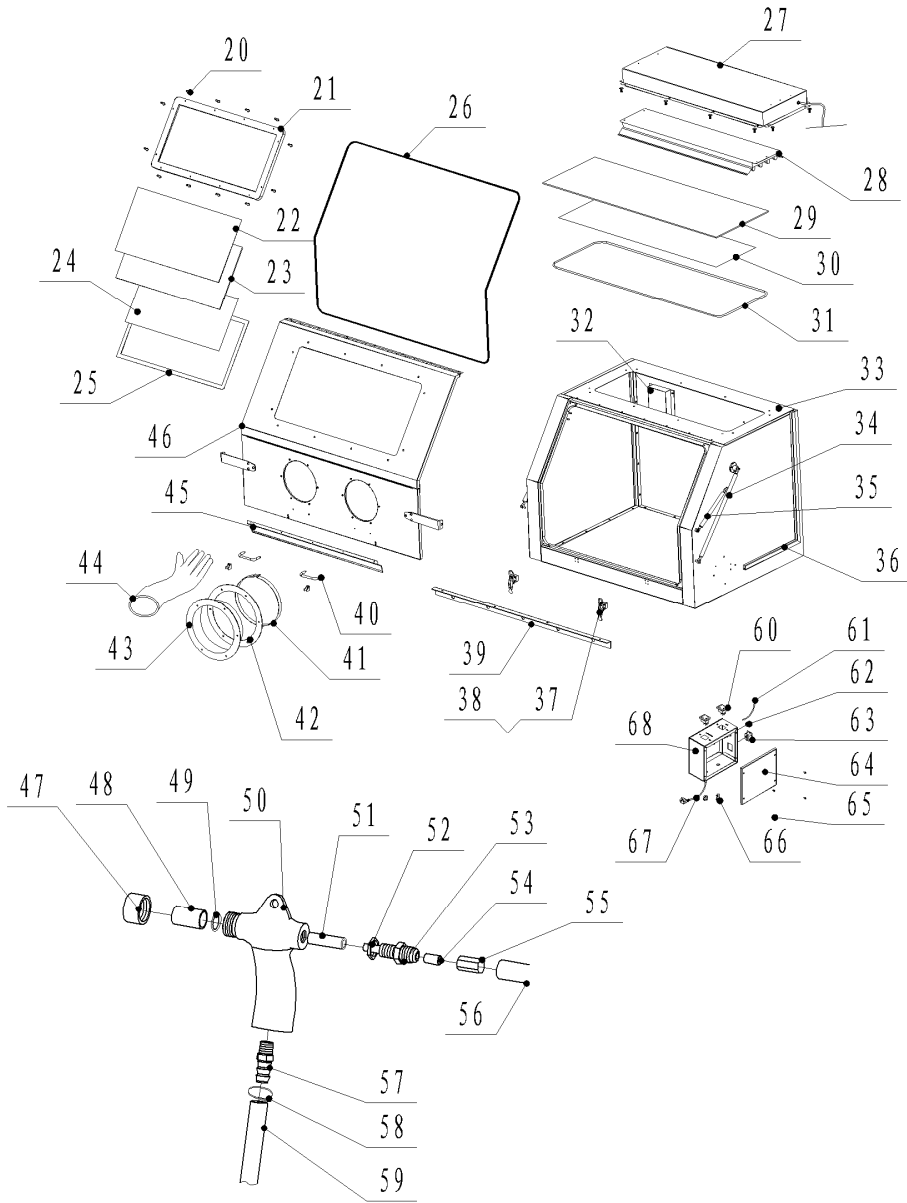
Si todo está bien ajustado y todavía no están consiguiendo los niveles de producción necesarios, póngase en contacto con su distribuidor, posiblemente necesiten una máquina de mayor prestación.

- NL** Onderdelen
- FR** Pièces détachées
- EN** Spare parts
- ES** Despiece

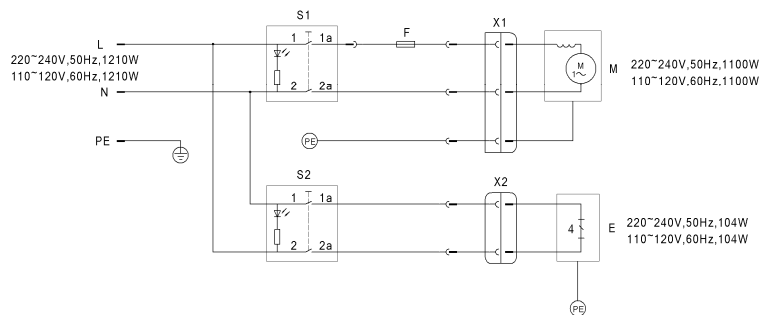
PARTS DIAGRAM-1



PARTS DIAGRAM-2



WIRING DIAGRAM



L PHASE WIRE
 N NEUTRAL WIRE
 PE EARTH WIRE
 F FUSE
 E LUMINAIRE WITH FOUR
 FLUORESCENT TUBES

X1 CONNECTOR
 X2 CONNECTOR
 S1 LIGHT SWITCH
 S2 MOTOR SWITCH
 M MOTOR

PARTS LISTING

ITEM#	DESCRIPTION	QUANTITY
1	Upper cabinet	1
2	Round head cross screws (matched washers)	22
3	Suction sand hose	1
4	Left grid	1
5	Right grid	1
6	Sealing tape	1
7	Big funnel	1
8	Bracket	1
9	M8*20	32
10	Leg B	1
11	Permanent seat of pneumatic device	1
12	Pressure gauge/ Pressure regulating valve	Each 1
13	Assembled latches	3
14	Welded cover board for falling sand	1
15	Pneumatic device of foot pedal	1
16	Leg reinforces 1	2
17	Leg reinforces 2	2
18	Legs A	3
19	Dust collector	1
20	M6*32 round head screws	12
21	Bracket of viewing window	1
22	Glass board of viewing window	1
23	Glass of viewing window	1
24	PE film of viewing window	1
25	Sealing tape of viewing window	1
26	Rubber seal strip of front opening doorframe	1
27	Bracket of top light	1
28	Seat of fluorescent lamp/ lamps 4pcs	1
29	Glass of light window	1
30	PE film of light window	1
31	Rubber seal strip of light window	1
32	sand boards	2
33	Main body of upper cabinet	1
34	Main support poles	2
35	Support pole of air springs	2
36	Plastic slot board of wire	1
37	Front door latch	2
38	Latch seats	2
39	Rack board	1
40	grips (similar with PSJ of vacuum model)	2
41	Elements of big hoops	2

42	Mounting ring of gloves	2
43	Glove seats	2
44	Gloves	1 pair
45	Front operation board /sand board	1
46	Elements of front opening door	1
47	Cap of nozzle	1
48	Nozzle	1
49	"O" seal ring	1
50	Gun body	1
51	Sheath of air jet pipe	1
52	Lock nut	1
53	Air jet pipe	1
54	12-G1/4" quick straight-pass connector	1
55	Conversion connector	1
56	Air hose $\phi 12 \times \phi 8$	1
57	Quick fitting G3/8"	1
58	Clamps	2
59	1/2" Sand hose	1
60	Switches	2
61	Power cord of daylight lamp	1
62	wire clips	2
63	Socket	1
64	Cover of E-box	1
65	Self tapping screws	4
66	Fuse seat	1
67	Power cord	1
68	Body of E-box	1

NL **EG conformiteitsverklaring**
FR **Déclaration de conformité CE**
EN **EC declaration of conformity**
ES **Declaración de conformidad según la CE**

Fabrikant/Invoerder
Fabricant/Importateur
Manufacturer/Retailer
Fabricante/Importador

Aslak S.L.
Salvador Gil i Vernet, 5
Pol. Ind. Can Torres i Can Llobet
ES-08192 Sant Quirze del Vallès - Barcelona

Vynckier Tools nv.
Avenue Patrick Wagnon, 7
ZAEM de Haureu
B-7700 Mouscron - Moeskroen

Verklaart hierbij dat het volgende product :
Déclare par ceci que le produit suivant :
Hereby declares that the following product :
Declara que los siguientes productos:

Product	Zandstraalcabine
Produit	Cabine de sablage
Product	Sandblast cabinet
Producto	Cabina chorreadora de arena

Order nr. : **CAT990 (754751990)**

Geldende CE-richtlijnen	2006/42/EC
Normes CE en vigueur	2006/95/EC
Relevant EU directives	2004/108/EC
Normativas de la CE	89/686/EEC
	RoHS 2011/65/EU
	EN ISO 12100:2010
	EN 60204-1:2006/A1:2009
	EN 61000-6-2:2005
	EN 61000-6-4:2007
	EN ISO 14877:2002
	EN 50581:2012


Overeenstemt met de bestemming van de hierboven aangeduide richtlijnen - met inbegrip van deze betreffende het tijdstip van de verklaring der geldende veranderingen.
Répond aux normes générales caractérisées plus haut, y compris celles dont la date correspond aux modifications en vigueur.

Meets the provisions of the aforementioned directive, including, any amendments valid at the time of this statement.

Cumple las disposiciones de dicha Directiva, incluyendo las modificaciones vigentes en el momento de esta declaración.

Moeskroen/Mouscron, 19/08/2013

David Sala
ASLAK Machines & Tools



Bart Vynckier, Director
VYNCKIER TOOLS NV

